

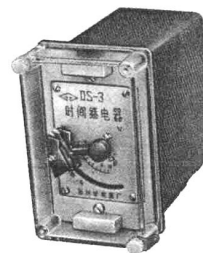
# DS-30 系列时间继电器

## 1 用途

DS-30 系列时间继电器(以下简称继电器)作为辅助元件用于各种保护及自动装置中,使被控元件达到所需要的延时,在保护装置中用以实现主保护与后备保护的选择性配合。

## 2 结构

本继电器系一电磁铁带动一钟表延时机构,电磁铁可以由直流或交流电源供电,本系列中的交流时间继电器其内部装有桥式整流器,将电源整流后供给电磁铁。每台继电器内均有两副瞬时转换触点,一副延时主触点(终止触点),根据不同的规格,可以安装一副滑动延时触点,其延时整定值,可以等于或小于延时主触点的整定值;继电器由于其安装及接线方式不同,同一机芯可以有三种结构形式,即 A11K 为嵌入式安装;A11H 为突出安装后接线;A11Q 为突出安装前接线,见《附录》。继电器盖子上可以装设拖针,以指示继电器动作情况(规格表中型号后带有 X 的即为带有拖针的规格),为便于维修,继电器内部有插件,在取下盖子后即可将继电器部分抽出。



继电器的内部接线图见图 1。

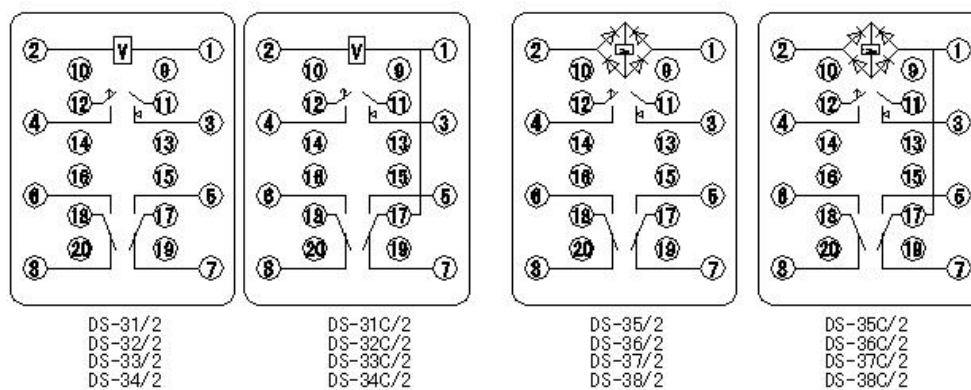


图 1 内部接线图(正视)

注:端子 3、11 为滑动触点,端子 4、12 为终止触点,不带滑动触点的继电器,其内部接线同上,短期工作在端子 1、2 加电压,长期工作在端子 2、17 加电压。

## 3 技术数据

### 3.1 继电器型号说明:

例: DS-31C/2XA11K

其中: DS 表示电磁式时间继电器;

31~38 为设计序号,并用其第二位数字同时表示延时范围及电源种类(1~4 为四种延时范围,同时表示直流电源,5~8 表示与 1~4 相同的延时范围,但为交流电源)。

C 表示长期工作,带有外附电阻;

/2 表示有滑动延时触点;

/X 表示有拖针(凸出安装继电器不设拖针);

A11K 表示嵌入安装,后接线。

因此上例为:嵌入式后接线延时为 0.125~1.25s,长期工作,带有滑动延时触点及拖针的时间继电器(型号不能表示电压规格,因而在订货时要注明额定电压)。

/T 为突出式继电器

如 DS-32/2T 为突出式延时为 0.5~5s 短时工作,带有滑动延时触点的时间继电器。

表 1 为嵌入式继电器的各种规格，突出式的可在型号后加 T 字即可不另列表，但突出式继电器没有拖针。

**3.2** 直流继电器动作电压不大于 75%额定电压，交流继电器动作电压不大于 85%额定电压，返回电压不小于 5%额定电压。

**3.3** 继电器延时的变差：(指在 20±5℃时 10 次动作中，最大与最小值之差)

对于 DS-31, DS-31C, DS-35, DS-35C 为 0.06s。

对于 DS-32, DS-32C, DS-36, DS-36C 为 0.125s。

对于 DS-33, DS-33C, DS-37, DS-37C 为 0.25s。

对于 DS-34, DS-34C, DS-38, DS-38C 为 0.5s。

表 1

型号	电源	延时 (s)	工作方式	滑动触点	拖针	额定电压 (V)	注		
DS-31-	A11K	直	短期			220、110 48、24			
DS-31/2-				+					
DS-31/x-					+				
DS-31/2x-				+	+				
DS-32-									
DS-32/2-				+	+				
DS-32/x-					+				
DS-32/2x-				+					
DS-33-			A11H	1~10	长期				
DS-33/2-							+	+	
DS-33/x-								+	
DS-33/2x-							+		
DS-34-			A11Q	2~20	长期				
DS-34/2-							+	+	
DS-34/x-								+	
DS-34/2x-							+		
DS-31c-	A11K	流	短期			有外 附电 阻			
DS-31c/2-				+	+				
DS-31c/x-					+				
DS-31c/2x-				+					
DS-32c-			长期	0.5~5					
DS-32c/2-				0.5~5	+		+		
DS-32c/x-				0.5~5			+		
DS-32c/2x-				0.5~5	+				
DS-33c-				1~10					

型号	电源	延时 (s)	工作方式	滑动触点	拖针	额定电压 (V)	注				
DS-33c/2-	A11K A11H A11Q	直 流	长 期	+	+	220、110 48、24	有外 附电 阻				
DS-33c/x-				1~10				+			
DS-33c/2x-				1~10	+						
DS-34c-				2~20							
DS-34c/2-				2~20	+			+			
DS-34c/x				2~20				+			
DS-34c/2x				2~20	+						
DS-35-	A11K A11P A11H A11Q	交 流	短 期	0.125~1.25		220、127 110、100					
DS-35/2-				0.125~1.25	+						
DS-36-				0.5~5							
DS-36/2-				0.5~5	+						
DS-37-				1~10							
DS-37/2-				1~10	+						
DS-38-				2~20							
DS-38/2-				2~20	+						
DS-35c-			A11H A11Q	流	长 期		0.125~1.25			有外 附电 阻	
DS-35c/2-							0.125~1.25	+			
DS-36c-							0.5~5				
DS-36c/2-							0.5~5	+			
DS-37c-							1~10				
DS-37c/2-							1~10	+			
DS-38c-							2~20				
DS-38c/2-							2~20	+			