

DZ-30B 系列中间继电器

1 用途

DZ-30B 系列中间继电器用于直流操作的各种保护和自动控制线路中，作为辅助继电器以增加触点数量和触点容量。

2 结构和工作原理

继电器为电磁式动作继电器。采用 JK-1 型壳体，将 DZY-200 机芯装入壳体中，具有透明的壳罩可以清楚观察到继电器的内部结构。当电压加在线圈两端时，衔铁向闭合位置运动，此时动合触点闭合，动断触点断开。断开电源时，衔铁在接触片的压力作用下，返回到原始状态，动合触点断开，动断触点闭合。内部接线图见图 1。



继电器的结构代号为：JK-1、JKF1Q 外形及安装尺寸见《附录》。

3 技术要求

3.1 继电器的额定技术数据及触点形式：

型号	触电形式	直流额定电压 (V)
DZ-31B	三动合 三转换	220、110、48、24、12
DZ-32B	六动合	

3.2 动作电压：不大于额定电压的 70%，不小于额定电压的 30%。

3.3 返回电压：不小于额定电压的 5%。

3.4 动作时间：在额定电压下不大于 0.05s。

3.5 功率消耗：在额定电压下不大于 5W。

3.6 电寿命：10 万次。

3.7 触点断开容量：

a. 在电压不超过 220V，电流不大于 1A 的直流有感负荷电路 ($\tau = 5 \pm 0.75\text{ms}$) 中，断开容量为 50W；在 220V 以下的交流电路中为 250VA。

b. 触点长期允许通过电流不大于 5A。

3.8 继电器重量：约为 1.5kg。

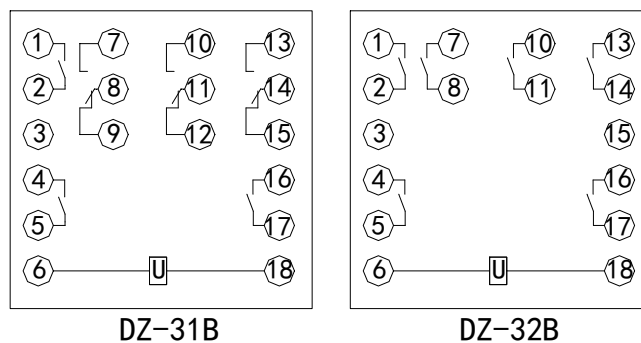


图1 内部接线图（正视）

4 调试方法

4.1 触点间隙：动合触点不小于 1.5mm，动断触点不小于 1mm。触点超行程不小于 0.3mm。

4.2 调整触点片的压力可以改变动作值和返回值。