

JX-10、20、30 系列集成电路信号继电器

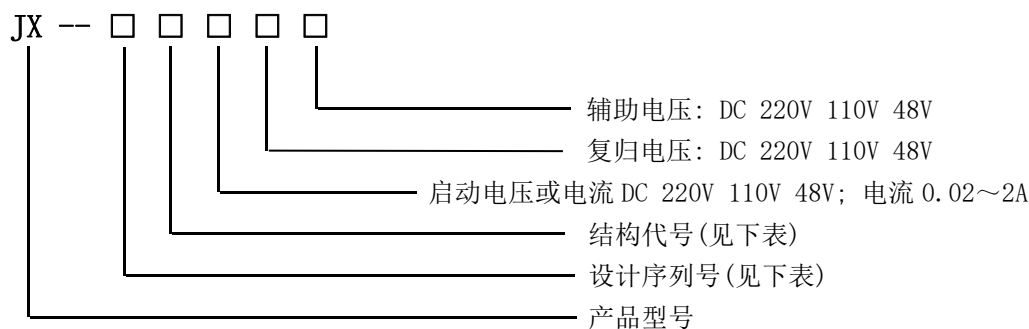
1 用途

本产品适用于直流操作的保护线路和自动控制线路中作为信号指示器。

2 特点

- 2.1 动作速度快,克服了电磁型信号继电器不能及时反应真空开关快速动作指示信号的缺陷,或动作时机械结构卡死现象。
- 2.2 启动电压或电流可以是连续量或脉冲量(宽度大于 50ms)。
- 2.3 继电器动作后,继电器对启动回路不消耗功率,对电源回路面板上 LED 发光管有微量
- 2.4 功耗外,也不消耗功率,因此本继电器连续工作无发热和噪声现象. 详见后页补充说明。
- 2.5 具有远方复归功能,可以很好实现无人值守要求。
- 2.6 具有两付或两付以上动合触点,满足中央信号及信号远传的要求。
- 2.7 具有磁保持记忆功能。
- 2.8 具有多种结构形式,可取代现有的多种电磁型信号继电器。
- 2.9 该继电器可以随意接入 LED 光字牌或白炽灯光字牌。

3 型号及规格



JX 系列集成电路信号继电器取代电磁型信号继电器对照表

JX 系列型号	取代产品型号		壳体形式
JX-11	DX-11	DX-11A	H01B、H10B、H11B
JX-21A	DX-8		JK-5
JX-21B	DX-8G	DXM-2A	
JX-31	DX-31A	DX-31B	A01K、A01H
	DX-32A	DX-32B	

5 主要技术参数

- 5.1 启动额定值: 电压型: DC220V. 110V. 48V. 电流型: 0.02A-2A (0.01A 作为特殊规格)。
- 5.2 电源电压和复归电压额定值: DC220V. 110V. 48V。
- 5.3 动作值: 电压型: 动作电压不大于 70%额定值; 电流型: 动作电流不大于 90%额定值。
- 5.4 动作时间: 在额定工作状态下, 不大于 15ms。
- 5.5 启动回路功耗: 电压型: 动作瞬间不大于 2W; 电流型: 动作瞬间不大于 3W。
- 5.6 电源回路功耗: 动作时不大于 3W, 动作后不大于 1.5W。
- 5.7 触点容量
在 250V 以下直流有感电路(时间常数为 5ms)中, 电流不大于 2A 时, 触点容量不小于 30W;
在 250V 以下交流电路(COS φ=0.4±0.1)中, 电流不大于 2A 时, 触点容量不小于 250VA。
- 5.8 热稳定性: 电压型: 可长期加 110%额定值. 电流型: 可长期加 3 倍额定值, 继电器不产生温升。
- 5.9 绝缘强度: 继电器各导电端子连在一起, 对外露的非带电金属部分或外壳之间, 应能承受

2000V 50Hz。交流电压历时 1min，无绝缘击穿及闪络现象。

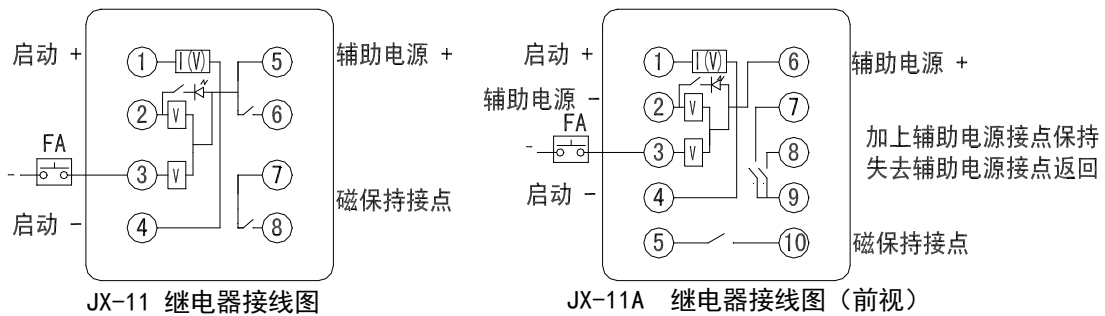
5.10 绝缘电阻：继电器各导电端子连在一起，对外露的非带电金属部分或外壳，用开路电压为 500V 兆。欧表测量其绝缘电阻应不小于 300MΩ。

5.11 寿命：继电器在额定工作状态下，电寿命和机械寿命为 106 次。

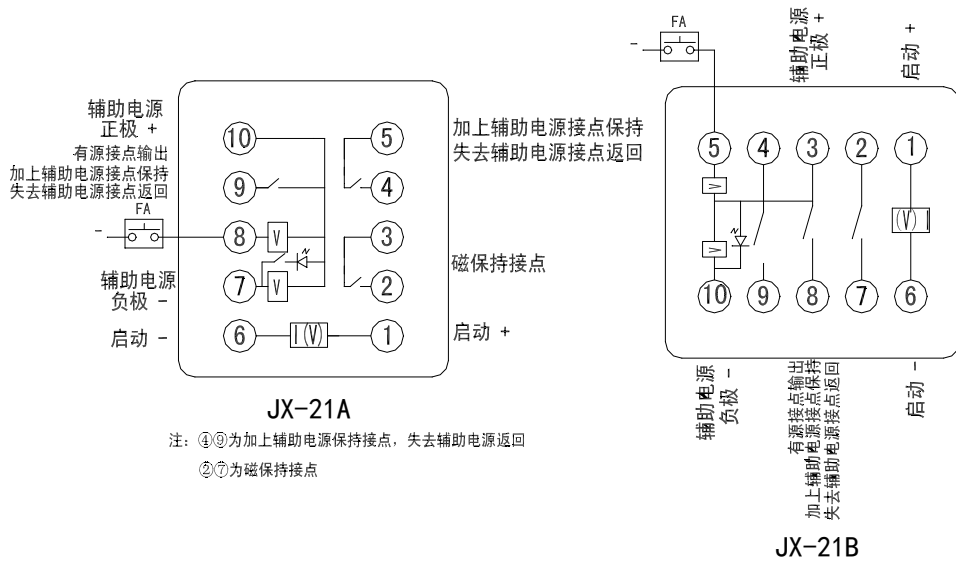
5.12 重量：约 0.3kg。

6 结构图及接线图

6.1 JX-11（替代 DX-11）、JX-11A 继电器接线图，外形尺寸见《附录》H01B、H10B、H11B



附图 2：JX-21A（替代 DX-8）、JX-21B（替代 DX-8G、DXM-2A）继电器接线图，外形尺寸及安装尺寸见《附录》JK-5



(a) JX-21 继电器接线图（前视）

附图 3：JX-31（替代 DX-31）继电器接线图，外形尺寸及安装尺寸见《附录》A01K、A01H

