

ZSJ 系列直流断电延时继电器

1 用途

ZSJ 系列静态直流断电延时继电器用于直流操作的继电保护和自动化电路中，作为直流通电后瞬时动作断电后延时返回的时间元件。

2 结构特点及工作原理

继电器的原理框图如图 1 所示。由图可见，继电器有晶体振荡器、分频器、计数器、整定开关、驱动电路和电源回路等组成。当继电器施加额定电压时，继电器内部瞬动继电器和两个延时执行继电器瞬时动作，触点切换，并使电源回路与计时回路断开，因此计时回路处于失电状态，以提高继电器抗干扰性能。当输入电压大大降低或完全消失时，瞬动继电器瞬时返回。（两个延时执行继电器仍处于动作状态），触点也瞬时返回，使储能电源接通计时回路，晶体振荡产生时钟脉冲，经分频后得到 10ms 计时脉冲，计数器对计时脉冲计数，当所计脉冲数与整定开关预置值符合时，驱动执行继电器返回，完成断电延时返回的功能。

ZSJ 系列继电器按结构划分有三种型号：

ZSJ-1 型继电器壳体结构采用凸出式固定结构 H02A、H02B；

ZSJ-2 型继电器壳体结构采用凸出式插拔结构 JK-1、JKF-1Q；

ZSJ-3 型继电器壳体结构采用嵌入式插拔结构 A11K、A11H、A11Q；

其外形尺寸及安装开孔尺寸详见《附录》。

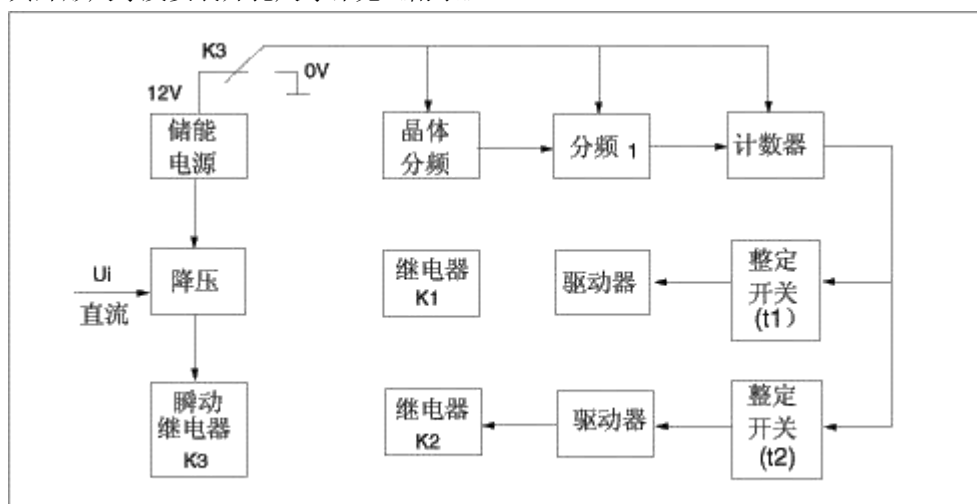


图1 继电器原理框图

3 主要技术参数：

- 3.1 额定电压：直流 220V、110V、48V、24V。
- 3.2 保证继电器触点可靠通电动作所需电压不大于 70%额定电压。
- 3.3 保证继电器可靠断电返回的电压不小于 10%额定电压。
- 3.4 在额定电压下继电器断电延时返回的延时误差，在整定范围内不超过 0.1%整定值+10ms。
- 3.5 在额定电压下继电器断电延时的变差不超过 0.1%额定值 +10ms。变差是指继电器在同一时间整定点上测量五次，实测时间的最大值与最小值之差。
- 3.6 两付延时返回的触点可各自独立整定，时间整定范围均为 0.02 ~9.99s，而延时整定值可以不同或相同。
- 3.7 在额定电压下继电器消耗的功率不大于 4W。
- 3.8 继电器允许长期承受 110%额定电压。
- 3.9 继电器在电压不大于 250V、电流不大于 1A 时间常数 $T = 5 \pm 0.75ms$ 直流有感电路中触点断开容量为 30W。

3.10 继电器各电路与外露的非带电金属部分之间应能承受有效值 2KV，输入电路和触点之间应能承受 1kV，50HZ 交流电压，历时 1min 实验，应无绝缘击穿或闪络现象。

3.11 继电器能在 -10 ℃ - 40 ℃ 温度范围内可靠工作。

3.12 继电器机械寿命 10^5 次，电寿命 10^4 次。

3.13 继电器重量：约 0.5kg。

4 使用方法：

继电器面板图如图 2 所示，图中上部三位数字开关整定执行继电器 K1 的延时返回时间 t_1 ，下部三位数字开关整定执行继电器 K2 的延时返回时间 t_2 ，开关的三位数字乘以 0.01S 即为时间整定值。例如三数字置数为 580，则时间整定值 = $580 \times 0.01S = 5.8S$ 。 t_1 和 t_2 的整定数值可以相等，也可以不相等。

5 继电器背后接线图：

继电器的接线端子图如图 3 所示，图中触点为继电器失电后的状态，当加上额定直流电压时，瞬动触点 K3、延时时间为 t_1 的触点 K1 和延时时间为 t_2 的触点 K2 同时动作，此时触点状态与图 3 所示相反。当所加电压突然断电（失压）时，瞬动触点 K3 立即返回，延时触点 K1 在断电后延时 t_1 才返回，同样延时触点 K2 在断电后延时 t_2 才返回，返回后触点状态如图 3 所示。

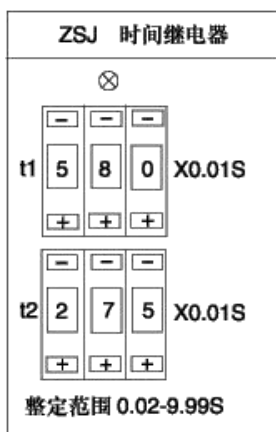


图2 面板示意图

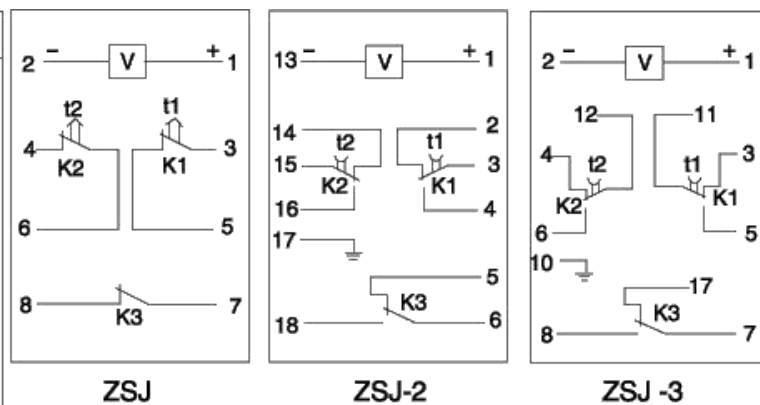


图3 继电器端子接线图(背视)